

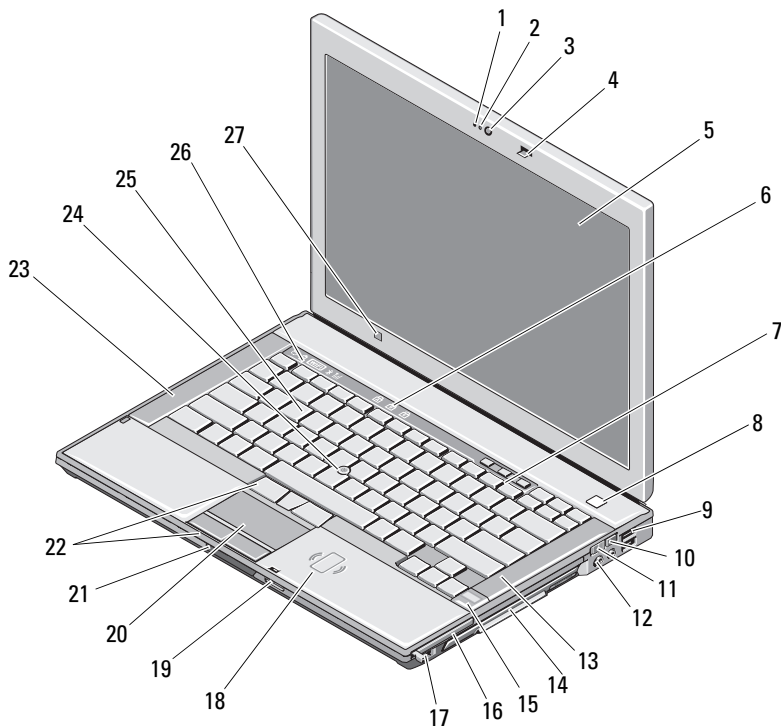


Om advarsel

 **ADVARSEL:** En ADVARSEL angiver mulig tingskade, legemsbeskadigelse eller død.

Dell™ Latitude™ E6400

Oplysninger om opsætning og funktioner

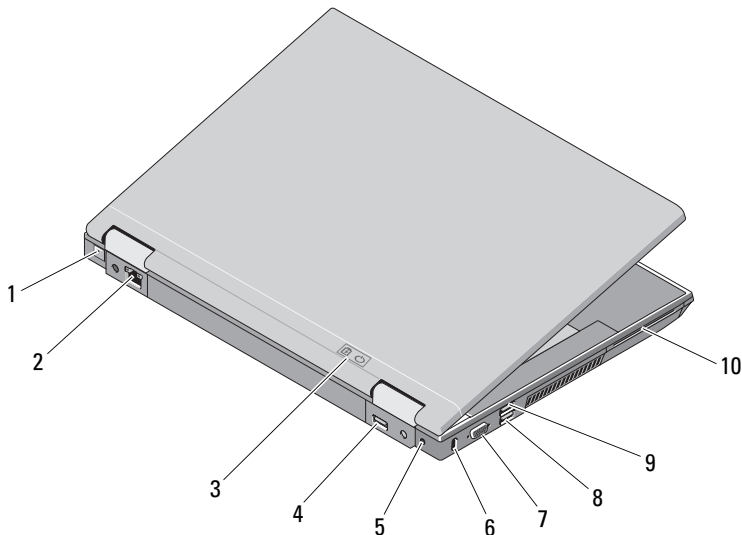


September 2008



OKR027A02

- | | | | |
|----|--|----|---------------------------------|
| 1 | mikrofon (valgfri) | 2 | kameraindikator (valgfri) |
| 3 | kamera (valgfrit) | 4 | skærmlås |
| 5 | skærm | 6 | tastaturstatuslamper |
| 7 | lydstyrkeknapper | 8 | tænd/sluk-knap |
| 9 | USB-stik (2) | 10 | Wi-Fi Catcher™ Network Locator |
| 11 | trådløs kontakt | 12 | lydstik (2) |
| 13 | højre højttaler | 14 | mediebåsenhed (med optisk drev) |
| 15 | fingeraftrykslæser (valgfri) | 16 | stik til PC-kort |
| 17 | IEEE 1394a-stik | 18 | berøringfri chipkortlæser |
| 19 | Secure Digital (SD) hukommelseskortlæser | 20 | pegefelt |
| 21 | udløserpal til skærm | 22 | knapper til pegefelt/pegepind |
| 23 | venstre højttaler | 24 | pegepind |
| 25 | tastatur | 26 | lysindikatorer for enhedsstatus |
| 27 | omgivelseslyssensor | | |



- | | | | |
|---|--------------------------------|---|----------------------------|
| 1 | RJ-11-modemstik (valgfri) | 2 | RJ-45 netværksstik |
| 3 | batteriidikator/strømindikator | 4 | multifunktions-DisplayPort |

5	AC-adapter	6	stik til sikkerhedskabel
7	videostik	8	eSATA/USB-stik
9	PowerShare USB-stik	10	Smart Card-læser

⚠ ADVARSEL: Undgå at blokere, skubbe genstande ind i eller lade støv samle sig i ventilationshullerne. Opbevar ikke Dell™-computeren et sted med lav luftgennemstrømning, f.eks. i en lukket mappe eller taske, når den er tændt. Dette kan beskadige computeren eller forårsage brand. Computeren tænder blæseren, når den bliver varm. Blæserstøj er normalt og betyder ikke, at der er problemer med blæseren eller computeren.

Hurtig opsætning

⚠ ADVARSEL: Inden du udfører nogen af fremgangsmåderne i dette afsnit, skal du læse de sikkerhedsinstruktioner, som blev leveret med computeren. Du kan finde flere oplysninger om best practices på www.dell.com/regulatory_compliance.

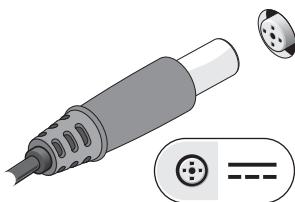
⚠ ADVARSEL: AC-adapteren fungerer med stikkontakter over hele verden. Der er imidlertid forskel på stikkontakter og stikdåser i forskellige lande. Hvis du bruger et inkompatibelt kabel eller tilslutter kablet forkert til strømskinnen eller stikkontakten, kan det medføre brand eller skader på udstyr.

⚠ ADVARSEL: Når du fjerner AC-adapterkablet fra computeren, skal du tage fat i stikket (ikke i selve kablet) og trække bestemt, men forsigtigt, for at undgå at beskadige kablet. Hvis du ruller AC-adapterkablet op, skal du sørge for at følge vinklen for stikket på AC-adapteren, så du undgår at beskadige kablet.

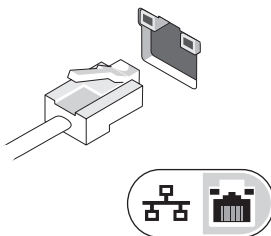
🔍 BEMÆRKNING: Visse enheder er måske ikke medtaget, hvis du ikke har bestilt dem.

🔍 BEMÆRKNING: Det anbefales, at du tænder og slukker computeren mindst én gang, før du installerer kort eller tilslutter computeren til en dockingenhed eller en anden ekstern enhed, som f.eks. en printer.

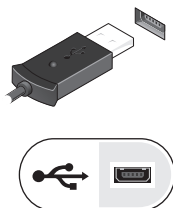
1 Tilslut AC-adapteren til AC-adapterstikket på computeren og til stikkontakten.



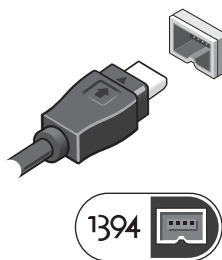
2 Tilslut netværkskablet.



3 Tilslut USB-enheder som f.eks. en mus eller et tastatur.



4 Tilslut IEEE 1394-enheder som f.eks. en dvd-afspiller.



- 5 Åbn computerskærmen, og tryk på tænd/sluk-knappen for at tænde computeren.



Specifikationer



BEMÆRKNING: Produktudbuddet kan variere fra område til område. Du kan få yderligere oplysninger om computerens konfiguration ved at klikke på **Start** → **Hjælp og support** og vælge at få vist oplysninger om computeren.

Video

BEMÆRKNING: Din Dell™-computer har både integreret og diskret grafikvalg.

Videotype:	integreret og diskret på systemkort, hardware-accelereret
Databus	integreret video eller PCI-Express video x16
Videocontroller	integreret video: Intel® GMA 4500 MHD diskret video: nVIDIA Quadro NVS 160M
Videohukommelse	integreret video: op til 1 GB (med en systemhukommelse på 2 GB eller mere – Microsoft® Windows® XP) op til 1,7 GB (med en systemhukommelse på 4 GB eller mere – Windows Vista®) diskret video: 256 MB dedikeret hukommelse

Batteri

Type	12-cellet "smart" lithium-ion prismatisk skive (84 watt-timer) 9-cellet "smart" lithium-ion (85 watt-timer) 6-cellet "smart" lithium-ion (56 watt-timer) 4-cellet "smart" lithium-ion (35 watt-timer)
------	--

Mål:

4-cellet og 6-cellet lithium-ion batterier:

Dybde	206 mm
Højde	19,8 mm (0,78"),

9-celle lithium-ion-batterier:

Dybde	208 mm (8,67"),
Højde	22,3 mm (0,88"),

Lithium-ion skive-batterier med 12 celler:

Dybde	14,48 mm
Højde	217,24 mm
Vægt	0,24 kg (4-cellet) 0,33 kg (6-cellet) 0,51 kg (9-cellet) 0,85 kg 12-cellet skive

Spænding:

4-cellet batteri	14,8 VDC
6-cellet og 9-cellet	11,1 VDC
12-cellet skivebatteri	14,8 VDC

Temperaturområde:

Drift	0 ° til 40 °C (32 ° til 104 °F)
Opbevaring	10 ° til 65 °C (14 ° til 149 °F)

Møntcellebatteri	CR-2032
------------------	---------

AC-adapter

Indgangsspænding 100–240 VAC

Indgangsstrøm (maks.) 1,5 A

Indgangsfrekvens 50–60 Hz

Temperaturområde:

Drift 0 ° til 35 °C

Opbevaring -40 ° til 65 °C

PA-12 65 W AC-rejseadapter:

Udgangsspænding 19,5 V DC

Udgangsstrøm 3,34 A

Højde 15 mm

Bredde 66 mm (2,6")

Dybde 127 mm (5,0")

Vægt 0,29 kg (0,64 lb)

PA-10 90 W D-Series AC-adapter:

Udgangsspænding 19,5 V DC

Udgangsstrøm 4,62 A

Højde 32 mm

Bredde 60 mm

Dybde 140 mm

Vægt 0,425 kg

PA-3E 90 E-Series AC-adapter:

Udgangsspænding 19,5 V DC

Udgangsstrøm 4,62 A

Højde 15 mm

Bredde 70 mm (2,8")

Længde 147 mm (5,8")

Vægt 0,345 kg (0,76 lb)

**Oplysningerne i dette dokument kan ændres uden varsel.
© 2008 Dell Inc. Alle rettigheder forbeholdes. Trykt i Irland.**

Enhver form for gengivelse af disse materialer uden skriftlig tilladelse fra Dell Inc. er strengt forbudt.

Varemærker, der er anvendt i denne tekst: *Dell*, *Latitude*, *Wi-Fi Catcher* og *Dell*-logoet er varemærker, som tilhører Dell Inc.; *Intel* er et registreret varemærke, som tilhører Intel Corporation i USA og andre lande. *Microsoft*, *Windows* og *Windows Vista* er enten varemærker eller registrerede varemærker tilhørende Microsoft Corporation i USA og/eller andre lande.

Andre varemærker og firmanavne kan være brugt i dette dokument til at henvise til enten de fysiske eller juridiske personer, som gør krav på mærkerne og navnene, eller til deres produkter. Dell Inc. fraskriver sig enhver tingslig rettighed, for så vidt angår varemærker og firmanavne, som ikke er deres egne.